

## Línea de Cocción Modular 700XP Sartén basculante a gas, 60lt con fondo Duomat

ARTÍCULO # \_\_\_\_\_

MODELO # \_\_\_\_\_

NOMBRE # \_\_\_\_\_

SIS # \_\_\_\_\_

AIA # \_\_\_\_\_


**371181 (E7BRGHDF0)**

 Sartén basculante a GAS 60  
 lt. con fondo DUOMAT

### Descripción

#### Artículo No.

- Cuba con ángulos redondeados sin juntas y tapa de doble capa en acero inoxidable
- Paneles exteriores en acero inoxidable con acabado Scotch-Brite
- Paneles laterales y trasero en una sola pieza para una mayor durabilidad y estabilidad
- Superficie de cocción en DUOMAT
- Sistema basculante manual de alta precisión
- Quemadores con combustión optimizada, dispositivo de fallo de llama y encendido piezo-eléctrico con control electrónico de llama
- Control termostático de la temperatura de 90°C a 290°C

### Características técnicas

- Termostato para la regulación de la temperatura de cocción.
- La temperatura de trabajo se puede regular de 90°C a 290°C.
- Mecanismo basculante manual para facilitar el vaciado.
- Superficies grandes y lisas, de fácil acceso para su limpieza.
- Patas en acero inoxidable regulables en altura hasta 50 mm.

### Construcción

- Superficie de cocción Duomat: es una aleación de 10 mm de grosor obtenida de la combinación de dos aceros inoxidables diferentes, que mejoran la estabilidad térmica de la superficie de cocción y que permite un uso más multifuncional de la sartén - se puede usar para cocinar y freír.
- Tapa en acero inoxidable.
- Todas las superficies internas de la cuba son redondeadas y pulidas para una mayor higiene.
- Todos los paneles exteriores son en acero inoxidable con acabado Scotch Brite.
- Plano de trabajo en acero inoxidable en una sola pieza prensada de 1,5 mm de espesor.
- Los bordes laterales de la máquina son en ángulo recto para una unión perfecta entre unidades, eliminando huecos y posibles infiltraciones de suciedad.
- Protección IPx4 contra el agua.
- Quemadores en AISI 441 anticorrosión y, gracias a un gran rendimiento, resistentes a altas temperaturas.
- [NOT TRANSLATED]

### Sostenibilidad



- Aislamiento contra el calor: radiación de calor limitada y bajo consumo energético.

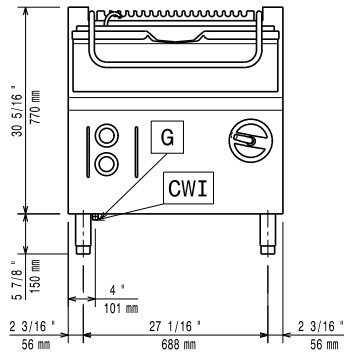
### accesorios opcionales

- Conducto de humos, diámetro 150 mm PNC 206132
- Aro para condensador de humos, diámetro 150mm PNC 206133
- Kit de patas para instalación en barcos PNC 206136
- Zócalo frontal para instalación de obra, 800 mm PNC 206148
- Zócalo frontal para instalación de obra, 1000 mm PNC 206150
- Zócalo frontal para instalación de obra, 1200 mm PNC 206151

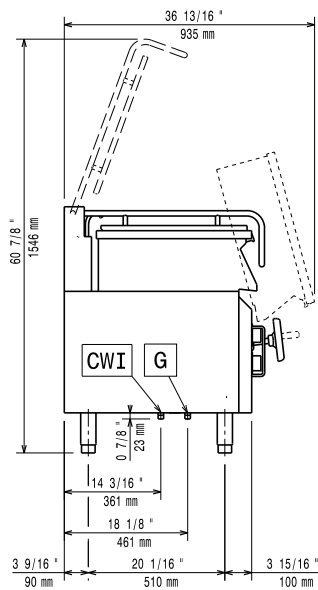
Aprobación: \_\_\_\_\_

- Zócalo frontal para instalación de obra, 1600 mm PNC 206152
- Zócalo frontal 800 mm (no para base refrigeradora/congeladora) PNC 206176
- Zócalo frontal 1000 mm (no para base refrigeradora/congeladora) PNC 206177
- Zócalo frontal 1200 mm (no para base refrigeradora/congeladora) PNC 206178
- Zócalo frontal 1600 mm (no para base refrigeradora/congeladora) PNC 206179
- Kit de 4 patas para instalación sobre zócalo obra (no para Parrillas monobloque de la línea 900) PNC 206210
- 2 zócalos laterales PNC 206249
- 2 zócalos laterales para instalación de obra PNC 206265
- Panel trasero 800 mm (700/900XP) PNC 206374
- Panel trasero 1000 mm (700/900XP) PNC 206375
- Panel trasero 1200 mm (700/900XP) PNC 206376
- Chimenea de rejilla, 590mm (700XP/900XP) PNC 206403
- Carro con cuba elevable y extraíble PNC 922403
- Regulador de presión para unidades a gas PNC 927225

Alzado

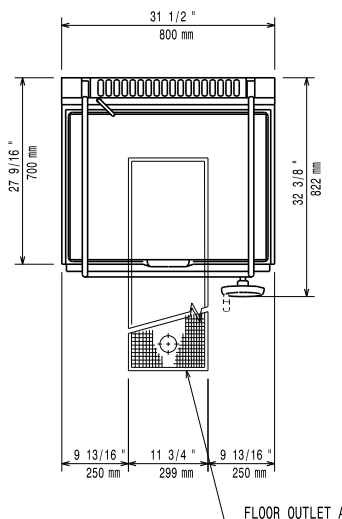


Lateral



CWI = Entrada de agua fría 1 (limpieza)  
 G = Conexión de gas

Planta



### Gas

<b>Potencia gas:</b>	16 kW
<b>Suministro de gas estándar:</b>	Gas Natural G20 (20mbar)
<b>Opción del tipo de gas</b>	GLP
<b>Entrada de gas</b>	1/2"

### Info

No es necesario dejar distancia en la parte trasera si la pared no es inflamable. Si la pared lo fuese, dejar una mínima distancia de 50 mm.

**Fondo de la superficie de cocción** 410 mm

**Ancho de la superficie de cocción** 680 mm

**Espesor de la superficie de cocción:** 10 mm

**Alto de la cuba de cocción** 180 mm

**Capacidad de la cuba, Máx:** 60 lt

**Temperatura de funcionamiento MÍN:** 90 °C

**Temperatura de funcionamiento MÁX:** 290 °C

**Peso neto** 105 kg

**Peso del paquete** 122 kg

**Alto del paquete:** 1080 mm

**Ancho del paquete:** 820 mm

**Fondo del paquete:** 860 mm

**Volumen del paquete** 0.76 m<sup>3</sup>

**Grupo de certificación:** N7BRG